



Sistema de brazos de multimovimiento de servicios para terapia intensiva fabricados en perfiles de acero y aluminio con espesores mínimos de 3 y 4mm, rodamientos de acero con radio de giro configurados a 180° con las canalizaciones y accesorios necesarios para su función en terapia intensiva.

Los brazos de servicio incrementan la flexibilidad de la atención médica al paciente en estado grave ya que por medio del movimiento de los servicios e instalaciones facilita la maniobra médica y la posición de elementos eléctricos, gases medicinales y sistemas de soportes para equipo médico los puntos específicos donde el staff médico los requiere, sin interferencia de mangueras, equipos y cables.

Los sistemas de brazos de multimovimiento se fabrican en dimensiones correspondientes al espacio necesario de las áreas de terapia intensiva así como en número de elementos de servicio conforme a la norma de equipamiento mínimo para las áreas de terapia intensiva.

Los brazos de servicio son fabricados según las dimensiones requeridas por el cliente.

La empresa no se responsabiliza por la instalación deficiente llevada a cabo por personal No especializado o terceros.

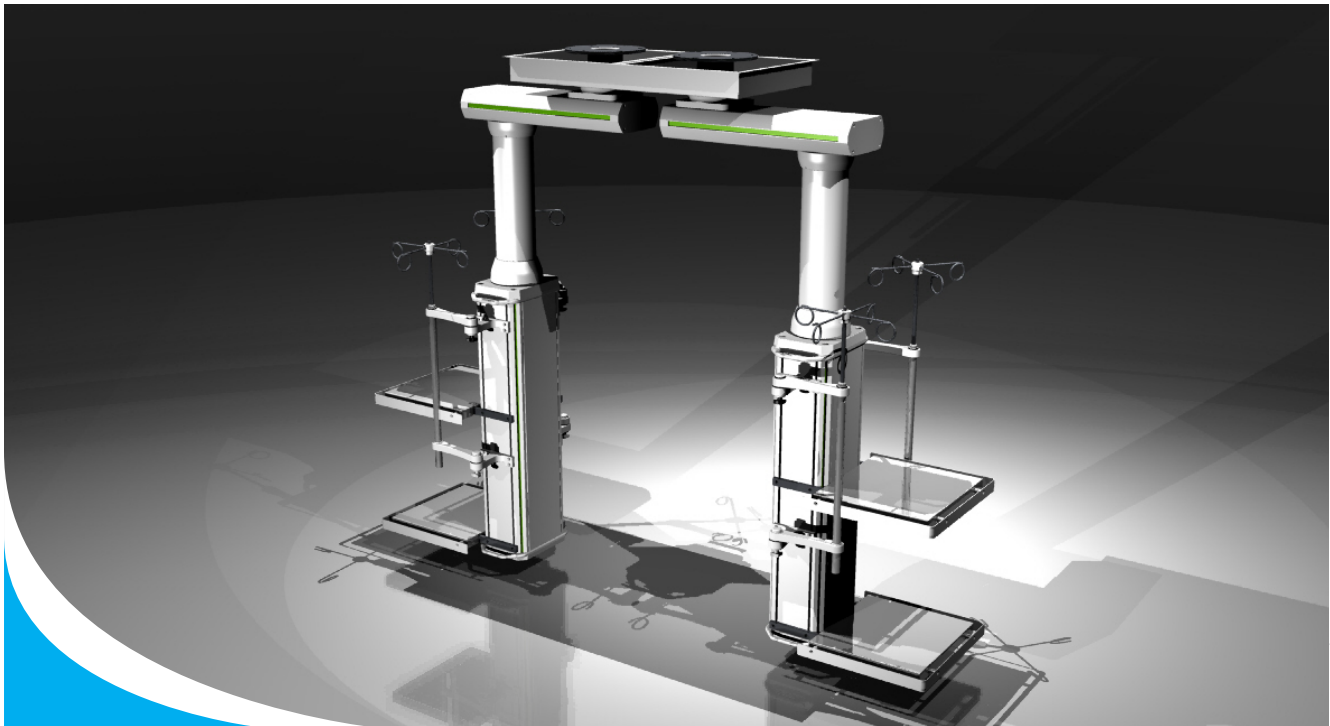


ESPECIFICACIONES

- ▶Cabezales de servicio con un mínimo de 3 correderas por lado integradas a la extrusión del aluminio.
- ▶Cabezales de servicio con módulos desmontables para registrar instalaciones y en colores según criterios de proyecto arquitectónico.
- ▶Brazos fabricados en perfiles de aluminio de 3 y 4 mm de espesor.
- ▶Separaciones internas conforme a la especificación del cuadro básico de equipos del IMSS.
- ▶Rodamientos fabricados en acero al carbón con frenos mecánicos, manuales y neumáticos, según previa especificación.
- ▶Acabado final en pintura electrostática en polvo horneada.

Brazo de servicios doble para UCI / ICU Service Arm

VISTAS



Vista isométrica